

PLANETARY MIXERS FROM 20 TO 80L



Power and precision

1 Range, 4 Models, 2 Versions



Control panel



Flush-type satellite and comfort lighting



Removable rotary stainless steel grid with transparent protective screen



Transport wheel kit and stabilizers at the back

The models of planetary mixers 20 and 40 litres of the Phebus range (PH) are equipped with a 220V motor in order to facilitate their installation. The 60 and 80 litre models are equipped with a 380V motor.

They come complete with all the options necessary to handle a wide variety of products including:

- shortcrust and sweet pastry
- creams and sauces for fillings
- biscuits, sponge cakes and meringues
- viennese pastries and speciality breads

Each model is available in 2 versions :

5V: 5 pre-set speeds

EV: 5 pre-set speeds with variable speed

Material advantages

- Column supports, head and cradle made of aluminium painted in white for a smooth surface
- Columns made of stainless chromium steel
- Head cover (single piece) made of ABS

Comfort of use

- Ergonomic switch board **1**
- Standard retractable casters made of stainless steel facilitating the movement of the machine **4**
- Silent planetary mixer (new flush-type satellite, satellite speed range from 30 to 150 rpm) **2**
- Bowl lighting
- Adaptable anti-projections face shield **3**

Know-how, technology and rigor

- Rotary and removable bowl protective device **3**
- Soft start of the tool: Prevents mechanical shocks and reduces projections
- Bowl lifting and lowering (with brakes and motor-assisted, travel capability of 100 mm)

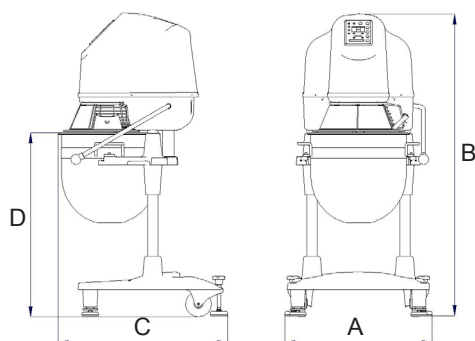
Objective: The optimization of the shapes (rounded surfaces and flush satellite) integrating no recesses and the choice of non-corrodible materials (stainless steel, ABS, aluminium) ensure a unique high level of hygiene.

New: Satellite **2 (adapted from our industrial line of products) compact, waterproof and flush. It allows the easy withdrawal and positioning of our tools (whip, beater, spiral) and facilitates the cleaning process.**



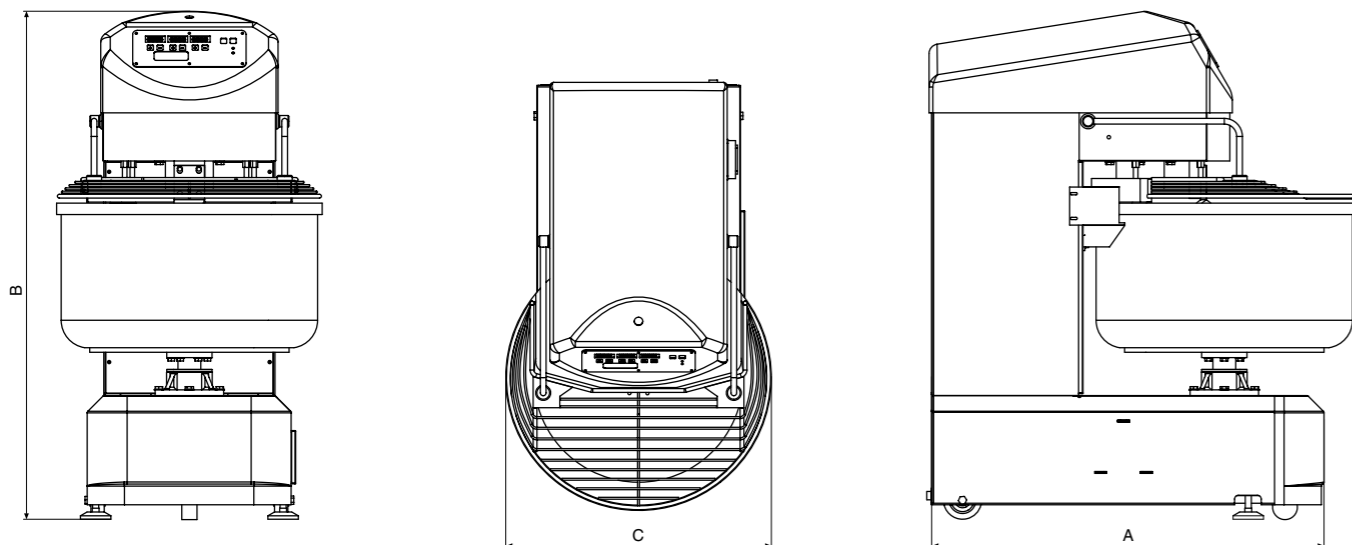
MODELS	212	412	612	812 ⁽¹⁾
Bowl capacity (l)	20	40	60	80
Power (kW)	Mono 1,5	Mono 2,2	TRI 3	
Extra equipment	10 l	10 l	20 l	60 l
		20 l	40 l	40 l
DIMENSIONS (mm)				
A	713	713	713	713
B	1388	1388	1458	1528
C	791	791	819	819
D	820	820	885	955
Weight (kg)	150	170	190	240
OPTIONS				
Bowl trolley, bowl scraper	•	•	•	•
Gas or electric heating	•	•	•	•

(1) Model delivered with only whip and beater



Z.I. Nord - 85607 Montaigu Cedex - France
 Tel. +33 (0)2 51 45 35 35 - Fax +33 (0)2 51 40 85 98
 E-mail: comm-art@vmi.fr - www.vmi-mixer.com





Model - Modèle - Modelo		60	80	120	160	200
Maximum dough capacity Capacité maximum de pâte Capacidad máxima de masa	kg	60	80	120	160	200
Maximum flour capacity Capacité maximum de farine Capacidad máxima de harina	kg	36	48	75	100	125
Bowl volume Volume cuve Volumen artesa	l	115	130	188	275	305
Bowl diameter Diamètre cuve Diámetro artesa	mm	670	670	750	850	910
Power of spiral tool motor (1 st speed) Puissance moteur outil (1 ^{ère} vitesse) Potencia motor espiral (1 ^a velocidad)	kW	2	2.06	2.06	5.9	5.9
Power of spiral tool motor (2 nd speed) Puissance moteur outil (2 ^{ème} vitesse) Potencia motor espiral (2 ^a velocidad)	kW	3.7	4.8	4.8	10	10
Power of bowl motor Puissance moteur cuve Potencia motor artesa	kW	0.55	0.55	0.55	0.75	0.75
Length - A Longueur - A Largo - A	mm	1150	1150	1265	1430	1500
Width - C Largeur - C Ancho - C	mm	700	700	785	883	944
Height - B Hauteur - B Altura - B	mm	1280	1280	1460	1520	1520
Weight Poids Peso	kg	325	330	488	675	710

The technical data, colours and photos of the mixers in our catalogues are not binding. VMI reserves the right to change them should this be deemed necessary in order to improve the product, without advance notification. ATTENTION: Our mixers are only suitable for kneading mixtures with a humidity greater than 55% (European Flour - 12% protein - W250 (Chopin Diagram)).
 Les données techniques, les couleurs et les photos des pétrins de nos brochures ne sont pas contractuelles. La société VMI se réserve le droit de les faire évoluer, sans notification. ATTENTION : nos pétrins ne conviennent que pour pétrir des pâtes avec une humidité supérieure à 55% (farine européenne - 12% de protéines - W250 (Diagramme Chopin)).
 Los datos técnicos, los colores y las fotos de las amasadoras en nuestros catálogos no son vinculantes. VMI se reserva el derecho a modificarlos en cualquier momento y sin necesidad de previo aviso, para mejorar el producto. ATENCIÓN: Estas amasadoras son aptas para masas con porcentaje de hidratación superior al 55% (Harina Europea - 12% proteínas - W250 (Diagrama Chopin)).

MAG LINE

SPIRAL MIXERS WITH FIXED BOWL

PÉTRINS À SPIRALE À CUVE FIXE
 AMASADORAS DE ESPIRAL CON ARTESA FIJA



Berto by VMI MAG Line

- MAG 60
- MAG 80
- MAG 120
- MAG 160
- MAG 200



www.vmi.fr

Z.I. NORD - 85607 MONTAIGU CEDEX - FRANCE - Tel. +33 (0)2 51 45 35 35 - Fax +33 (0)2 51 40 85 98
 Email: contact@vmi.fr

A BRAND FROM





MAG LINE

Designed to meet the most diverse requirements, the MAG mixer minimizes the space occupied and optimizes the production output, at the best possible cost.

In use all over the world, this line of mixers is able to knead daily both large and small quantities of dough (as little as 5% of the maximum dough capacity). The mixer can be fitted with a transparent bowl cover (optional) or with a stainless steel bowl grid (standard) and can be controlled by an electronic control panel - EPC (optional) or simply by two electromechanical and digital 72 x 72 timers.

Equipped with two motors (one for the spiral tool and one for the bowl) and efficient driving belts. The sturdy construction of this mixer allows it to sustain continuous work cycles for most types of dough.



LÍNEA MAG

Concebida para satisfacer las necesidades más variadas, la amasadora MAG sabe como minimizar el espacio ocupado y optimizar el rendimiento productivo al mejor precio.

Ya utilizada en todo el mundo, esta línea tiene la capacidad de amasar diariamente, grandes o pequeñas cantidades de masa (hasta el 5% de la cantidad máxima). Puede tener una protección cerrada transparente (opcional) o una rejilla de acero inoxidable (estándar) y funciona con dos temporizadores electromecánicos y digitales 72x72 (estándar) o con un panel de control electrónico - PCE (opcional).

Tiene dos motores (uno para la espiral y uno para la artesa) y una transmisión eficaz de correas. La construcción sólida de esta máquina le permite sostener ciclos continuos con casi todos los tipos de masa.



MAG LINE

Conçu pour répondre aux besoins les plus divers, le pétrin MAG garantit l'optimisation de vos productions, au meilleur coût et avec un encombrement minimal.

Cette gamme de pétrins peut être utilisée aussi bien pour des petites que des grandes quantités de pâte (jusqu'à 5% de la capacité maximale indiquée). Le pétrin MAG peut être équipé d'un capot de cuve transparent (option) ou d'une grille en inox (standard) et peut être actionné par deux minuteries électromécaniques et digitales 72x72 (standard) ou par un panneau de commandes électronique - PCE (option).

Fourni avec deux moteurs (un pour la spirale et l'autre pour la cuve) et des entraînements à courroie efficaces. La construction robuste de ce pétrin rend possible des cycles de travail en continu pour la plupart des types de pâte.



Options

- Transparent mobile bowl cover
- Electronic control panel (ECP)
- Drain plug on bowl
- Special voltage
- PT100 sensor



Options

- Capot de cuve transparent amovible
- Panneau de commande électronique (PCE)
- Bouchon de vidange de cuve
- Voltage spécifique
- Sonde PT100



Opciones

- Protección móvil de artesa transparente
- Panel de control electrónico (PCE)
- Tapón de vaciado
- Voltaje especial
- Sonda PT100



Option: transparent cover
Option : capot transparent
Opcion: protección transparente



User-friendly control panels are supplied either with two electromechanical and digital Sitec 72 x 72 timers or with an electronic control panel - ECP (optional).



Le panneau de commandes est fourni soit avec deux minuteries électromécaniques et digitales Sitec 72 x 72, soit avec un panneau de commande électronique - PCE (option).



Los paneles de mandos, fáciles de usar, se suministran con dos temporizadores y digitales Sitec 72x72 o con un panel de control electrónico (opcional)



Electronic control panel
Panneau de commande électronique
Panel de control electrónico



Two electromechanical Sitec 72 x 72 timers
Deux minuteries électromécaniques
Sitec 72 x 72
Dos temporizadores electromecánicos
Sitec 72 x 72

